

福强校区运动场南面护栏加固

建筑专业

施工图设计



广东弘基设计有限公司

GuangDong HongJi

Design Co., Ltd

2024年05月

装饰设计说明(一)

| | |
|---|---|
| <p>一、本工程概况</p> <p>1、工程名称: 福强校区运动场南面护栏加固</p> <p>2、建设地点: 深圳鹏城技师学院</p> | <p>五、施工工程说明</p> <p>5.1 石料部分</p> <p>5.1.1 样品</p> <p>a. 所有材料样品均应标明材料代号、名称、产地、等级。</p> <p>b. 施工前必须提交150×150的石材样品,用以说明石材质量、色彩、磨光度和纹理。经确认后,按样品质量标准进行订货、施工。</p> <p>5.1.2 放线</p> <p>a. 挂线检查楼、地面垫层的平整度,并清扫基层用水刷净,如为光滑钢筋混凝土楼面,必须凿毛。</p> <p>b. 根据标准线确定铺砌顺序,并按图案、颜色、纹理试拼。确认后,按试拼顺序编号排放整齐。</p> <p>c. 通过试拼,核对石材与墙面、柱、管线洞口等的相对位置,并在房间主要部位弹控制线,以检查、控制石材的位置。</p> <p>5.1.3 工艺</p> <p>a. 石材的色泽处理应协调有序。</p> <p>b. 接缝均匀,石面平整。</p> |
| <p>二、本工程设计依据</p> <p>2.1 原建筑施工图□ 现场实际测量图纸□ 甲方提供方案图纸□ 其他□</p> <p>2.2 甲方提供的本项目装饰工程设计相关资料</p> <p>2.3 经批准的工程设计任务书、初步设计或方案设计的批复文件() ;</p> | <p>5.1.4 施工</p> <p>地面干铺法</p> <p>a. 将磨石板背面的浮尘杂物清理干净,并经水浸泡后阴干备用。铺砌时,底面以内潮面干为宜。</p> <p>b. 1:2 干硬性水泥砂浆找平,铺设时厚度2.5-3.5cm。</p> <p>c. 基层表面湿润后,刷以水灰比为1:0.4-0.5 的水泥砂浆,随刷随铺。</p> <p>d. 砂浆从内向外铺,用大杠刮平,拍实,用木抹子找平。在结合层上试铺,铺好后用橡皮锤击打,根据锤击声音检查其密实度,如有空隙及时补浆。</p> <p>e. 待合适后,将石板揭起,在水平层上撒干水泥面,用刷子蘸水弹一遍,同时在石板背面刷水,将板复位正式铺贴。</p> <p>f. 正式铺贴时,板块四角同时平稳下露,对准纵横缝后,用橡皮锤轻敲板实,并用水尺找平。</p> <p>g. 平板铺贴后24小时再洒水养护。两天后,用稀水泥砂浆及与板面相同颜色水泥浆擦缝。三天禁止上人走动。</p> <p>h. 待结合层水泥砂浆强度达到60%-70%后,打蜡抛光。</p> <p>5.1.5 清洁</p> <p>a. 在完成勾缝,填缝以后,应将石面清洗,干布抹净。最后表面(尤其地面)要打蜡一次。</p> <p>b. 清洁过程中使用非金属工具。</p> <p>5.1.6 石料加工</p> <p>a. 将石料加工成施工图所示的尺寸和厚度。切割面可见部位需打磨抛光。</p> <p>5.1.7 保护</p> <p>a. 石材铺贴后,地面要用纤维板覆盖保护。</p> <p>b. 铺贴石材的区域,要使用保护挡板或其它适当的方法进行保护,不要使用易于生锈或易于损伤石材外观的材料。</p> <p>5.1.8 装运</p> <p>a. 石材装箱外运时,应垂直放置,石面对石面,石底对石底。石面之间加不褪色的乳胶胶垫,用绳捆紧放在木箱内。</p> <p>b. 云石必须立放,石面与地面75-80度角,石下放木条,不可平放。</p> |
| <p>三、本工程设计执行的国家标准、标准及条例</p> <p>3.1 《民用建筑设计统一标准》GB 50352-2019</p> <p>3.2 《建筑设计防火规范》GB50016-2014(2018年版)</p> <p>3.3 《建筑内部装修设计防火规范》GB50222-2017</p> <p>3.4 《建筑内部装饰装修工程施工及验收规范》GB 50354-2005</p> <p>3.5 《建筑装饰工程施工及验收规范》GB50210-2001</p> <p>3.6 《民用建筑工程室内环境污染控制规范》GB50325-2010(2013修订版)</p> <p>3.7 《房屋建筑室内装饰装修制图标准》JGJ/T 244-2011</p> <p>3.8 《建筑地面设计规范》(GB50037-2013)</p> <p>3.9 《建筑采光设计标准》GB50033-2013</p> <p>3.10 《民用建筑隔声设计规范》GB50118-2010</p> <p>3.11 《无障碍设计规范》GB50763-2012</p> <p>3.12 《住宅设计规范》GB50096-2011</p> <p>3.13 《住宅建筑规范》GB50368-2005</p> <p>3.14 《绿色建筑评价标准》GB/T50378-2019</p> <p>3.15 《绿色医院建筑评价标准》GB/T51153-2015</p> <p>3.16 《建筑防火通用规范》GB 55037-2022</p> <p>3.17 《室内空气质量标准》GB/T18883-2022</p> <p>3.18 《室内空气质量标准》GB/T18883-2022</p> <p>3.19 《室内空气质量标准》GB/T18883-2022</p> <p>3.20 《综合医院建筑设计规范》GB 51039-2014</p> <p>3.21 《消防设施通用规范》GB55036-2022</p> <p>3.22 《建筑环境通用规范》GB55016-2021</p> <p>3.23 《建筑防排烟系统技术标准》GB51251-2017</p> <p>3.24 《民用建筑通用规范》GB 55031-2022</p> <p>3.25 《建筑防火通用规范》GB 55037-2022</p> <p>3.26 《建筑与市政工程防水通用规范》GB55030-2022</p> <p>3.27 《建筑节能与可再生能源利用通用规范》GB 55015-2021</p> <p>3.28 国家和地方现行有关规范、规程</p> | <p>5.2 木工部分</p> <p>5.2.1 材料</p> <p>a. 材料必须经过烘干或自然干燥后才能使用,自然生长的木料,没有虫蛀、松散或腐朽或其他缺点,锯成方条形,并且不会翘曲、爆裂及其他因为处理不当而引起的缺点。胶合板应符合国家有关规定,达到优质等级。进行订货、施工。</p> <p>5.2.2 防火处理</p> <p>a. 所用木材用于有可能接触火灾或邻近可能发生火灾危险之处,均要涂上三层当地政府批准的防火漆。</p> <p>b. 承建商应在开工之前提供材料和装饰样板经建设单位和设计人员的同意。</p> <p>b. 承建商要在实际施工前呈送防火涂料给建设单位及设计人员,并经建设单位及设计人员同意后后方可开始对应的施工。</p> <p>5.2.3 制作工艺</p> <p>a. 尺寸</p> <p>(1) 所用装饰的木材都要经过锯纹、钻或其它加工工序做成规格里规定的恰当尺寸和形状。</p> <p>(2) 所有尺寸必须在工地核实,若图样或规格与实际工地有任何偏差,应立即通知室内设计师。(其中,墙面木龙骨断面尺寸为30X40规格,30×40木方用于大面积墙面找平龙骨)。</p> <p>b. 装饰</p> <p>所有完工时在外的木作工艺表面,除特殊注明外,都按设计做装饰。</p> <p>5.2.4 收缩度</p> <p>a. 所有木工制品的安排,接合和安装时做在任何部分的收缩度不会损害其强度和装饰品的的外观,不应引起相邻材料和结构的破坏。</p> |
| <p>四、一般说明</p> <p>4.1 室内装修设计原则</p> <p>4.1.1 室内装修设计应符合节能环保的要求;不应影响结构安全。</p> <p>4.1.2 室内装修设计原则上应与原建筑设计风格统一、协调,不应改变原来的使用功能和建筑面积,不应影响原有的消防安全,不应减少安全出口、疏散出口和疏散通道的数量和净宽。当上述内容确需改变时,应向相关的政府部门报建并获批,应进行相应的技术审查,方可进行改变。</p> <p>4.2 本工程所注尺寸除总图标高以米(m)为单位外,其余以毫米(mm)为单位。</p> <p>4.3 本工程±0.000相当于绝对标高为 xxxxxx m;室内外高差 xxxxxx m,图中所注标高不带括号的为建筑完成面标高,带括号的为结构标高。(屋面一般标注的为结构面标高)。</p> <p>4.4 本各层平面图凡有放大平面图或详图,均见相应的索引和图号。</p> <p>4.5 施工人员在施工前应在现场核实所有专业的所有图内内容,发现不符之处应及时通知设计师,以便协调处理方案。</p> <p>4.6 现场施工过程中,由于气候、工期、材料运输加工工艺等原因及设计的合理性、尺寸标注等问题所引起的设计变更,请与我司沟通、商计,最后由我司决定修改设计方案。</p> <p>4.7 施工现场必须严格按照国家防火规范及当地政府颁布的防火规范细则进行操作。施工中使用的所有易燃、有毒材料必须经过相应工艺处理方可使用。</p> <p>4.8 本专业图纸需与其它所有专业图纸配合使用,不可仅采用单一专业图纸施工。施工过程中出现的问题需及时与各设计人员沟通,配合解决问题。</p> <p>4.9 施工现场必须制定相应的消防、保安、卫生防疫等制度,以保证施工顺利进行。</p> <p>4.10 设计或说明如有与中华人民共和国相关法规、规范相抵触的部分,应按国家法规、规范执行,需通知设计人员。</p> <p>4.11 图纸未说明或表达的部分,按国家颁布的相应规范执行,需通知设计人员。</p> <p>4.12 施工时必须严格遵守国家的有关设计规范、标准和施工验收规范。</p> <p>4.13 阳台、外廊、室内回廊、内天井、上人屋面及室外楼梯等临空应设置防护栏杆,且栏杆应以坚固、耐久的材料制作,并能承受荷载规范规定的水平荷载。</p> <p>4.14 水平疏散走道和安全出口的门厅,其顶棚应采用A级装修材料,其他部位应采用不低于B1级的装修材料。</p> <p>4.15 建筑内部消火栓不应被装饰物遮盖,消火栓四周的装饰材料颜色应与消火栓门的颜色有明显区别或在消火栓箱门表面设置发光标志。</p> <p>4.16 疏散走道两侧隔墙耐火极限不低于1.00h。</p> <p>4.17 应疏散走道和安全出口的顶棚、墙面装修材料,不应采用影响人员安全疏散的镜面反光材料。</p> <p>4.18 无窗房间应满足《建筑内部装修设计防火规范》GB50222-2017第4.0.8条,顶棚、墙面、地面均应采用A级。</p> <p>4.19 照明灯具及电气设备、线路的高温部位,当靠近非A级装修材料或构件时,应采取隔热、散热等防火保护措施,与窗帘、帷幕、幕布、软包等装修材料的距离不应小于500mm;灯饰应采用不低于B1级的材料。</p> <p>4.20 建筑内部的配电箱、控制面板、接线盒、开关、插座等不应直接安装在低于B1级的装修材料上;用于顶棚和墙面装修的木质类板材,当内部含有电器、电线等物体时,应采用不低于B1级的材料。</p> <p>4.21 栏杆应以坚固、耐久的材料制作,并能承受荷载规范规定的水平荷载 中小学建筑栏杆承受的水平荷载不小于1.5N。</p> | |

会 签 栏

COORDINATION

| | | | |
|---------------|--|------------------|--|
| 建筑 ARCHI. | | 给排水 PLUMBING | |
| 结构 STRUCT. | | 暖通空调 HVAC. | |
| 电气 ELEC. | | 弱电 WEAK ELEC. | |
| | | | |

| | | |
|---------------------------|------------|---------------------|
| 版本号 MARK | 日期 DATE | 修改内容 DESCRIPTION |
| 审定 AUTHORIZED BY | 陈习子 | |
| 审核 PROCESSED BY | 何叶 | |
| 项目负责人 PROJECT DIRECTOR | 胡锐华 | |
| 专业负责人 CHIEF ENGI. | 何叶 | |
| 校对 CHECKED BY | 胡锐华 | |

| | | | |
|-------------------|--|--|--|
| 设计 DESIGNED BY | | | |
| | | | |
| | | | |
| | | | |

| | |
|----------------|----------|
| 建设单位 CLIENT | 深圳鹏城技师学院 |
|----------------|----------|

| | |
|-----------------|---------------|
| 工程名称 PROJECT | 福强校区运动场南面护栏加固 |
|-----------------|---------------|

| | |
|-------------|-----------|
| 图名 TITLE | 装饰设计说明(一) |
|-------------|-----------|

| | | | |
|--------------------|----|-------------------|---------|
| 设计号 PROJECT No. | | 阶段 STATUS | 施工图 |
| 专业 DISCIPLINE | 建筑 | 图号 DRAWING No. | SM-01 |
| 版本 REV. | 01 | 日期 DATE | 2024.05 |



广东弘基设计有限公司

Guangdong Hong ji Design Co.,Ltd

工程设计证书编号: A144009203

建筑行业(建筑工程)甲级、市政行业(道路工程)甲级

工程设计证书编号: A244009200

市政行业(桥梁工程、给水工程、排水工程)乙级

城乡规划编制资质证书:

证书编号: 粤自资规乙字23440051

版权所有, 未经授权, 不得复制

装饰设计说明(二)

| | |
|--|--|
| <p>5.2.5 结合</p> <p>a 所有木工制品的安排, 接合和安装时做在任何部分的收缩度不会损害其强度和装饰品的外观, 不应引起相邻材料和用于不必预防收缩和移位及需要紧密接合的地方。所有胶水应用交叉舌榫或其他加固方法。</p> <p>b 所有铁钉等打进去并加上油灰, 胶合表面结合的地方用胶水结合, 接触的表面必须用锯和刨进行终饰。实板的表面需要用胶水结合的地方, 用砂纸轻打磨光。</p> <p>c 有待接合的表面必须保持清洁, 不肮脏, 没有灰尘, 锯灰, 油渍和其他污染。</p> <p>d 胶合地方必须给予足够的压力以保持粘牢, 胶水凝固条件均按照胶水制造商的说明进行。</p> <p>5.2.6 镶嵌细木工工作</p> <p>a 准备: 面板安装前的准备工作应符合下列规定:</p> <p>(1) 在楼板中按设计要求设置预埋件或吊杆。</p> <p>(2) 吊顶内的通风、水电管道等隐蔽工程应安装完毕。</p> <p>(3) 吊顶内的灯槽、斜撑、剪刀撑等, 应根据工程情况适当布置。</p> <p>(4) 轻型吊灯应吊在主龙骨或副龙骨上, 重型吊灯或其它装饰件不得与吊顶龙骨联结, 应另设吊钩。</p> <p>b 龙骨安装</p> <p>(1) 布面石膏板顶面采用38轻钢龙骨系列, (集中荷载$\leq 1.0\text{KN}$)。</p> <p>(2) 装龙骨的基本质量, 符合国家标准GB11981-89的规定。</p> <p>(3) 吊顶内的灯槽、斜撑、剪刀撑等, 应根据工程情况适当布置。</p> <p>(4) 主龙骨的吊点间距, 应按设计推荐系列选择, 中间部分应起拱, 金属龙骨起拱高度应不小于房间短向跨度的$1/200$, 主龙骨安装后应及时校正其位置和标高。</p> <p>(5) 次龙骨应紧贴主龙骨安装, 当用自攻螺钉安装板材时, 必须安装在宽度不小于40MM的次龙骨上。</p> <p>(6) 全面校正主、次龙骨的位置及水平度, 连接件应错位安装, 明龙骨应目测无明显弯曲, 通常次龙骨连接处的对接错位偏差不得超过2MM。校正后应将龙骨的所有吊挂件, 连接件拧紧。</p> <p>5.2.7 清洁</p> <p>a 一般木材成架安装于天花板上时, 确保所有部件牢固及拉紧, 更容许其它管线通过, 依照设计图纸固定于天花。全部木作天花涂三层当地政府批准的防火漆。</p> <p>b 活动家具:</p> <p>(1) 所有木工制品都要嵌好, 并槽、刨榫、打舌榫、粘胶、拼合并且组装成高质量的家具。</p> <p>(2) 所有家私油漆前都应打磨光滑。</p> <p>c 固定家具:</p> <p>依据图纸说明做好框架并且嵌入所有柜, 可调整的层板, 板和固定家具。所有木工制品都要嵌好, 并槽、刨榫、打舌榫、粘胶、拼合用螺丝组装好。所有柜、层板等应用砂纸擦好, 油漆使其光滑。</p> <p>5.2.8 防火板</p> <p>a 防火板由建设单位及设计师认可的品牌, 厚度1MM。防火板的粘着剂应遵从制造商或供应商的指示说明使用, 并达到相关的防火等级要求。</p> <p>5.3 玻璃工程</p> <p>5.3.1 材料</p> <p>a 玻璃均要符合国家优质等级标准。</p> <p>b 提供样板并在安装切割之前送交建设单位及设计师同意。</p> <p>c 室内安装玻璃要用毡制条子, 颜色要与周围材质相配, 厚度按图纸所示。</p> <p>5.3.2 制作工艺及安装</p> <p>a 准确地把所有玻璃切割成适当的尺寸, 安装槽要清洁, 没有任何灰尘和其他有害物质。所有螺丝或其他固定部件都不能在槽中突出来。</p> <p>b 所有框架的调整将在安装玻璃之前进行。所有密封胶在完工时要清洁、平滑。</p> <p>c 玻璃工程应在框、扇校正和五金件安装完毕后, 以及框、扇最后一遍涂料前进行。</p> <p>d 安装玻璃隔断时, 隔断上框的顶面应留有适量的缝隙, 以防止结构变形, 破坏玻璃。</p> <p>5.3.3 清洁及修整</p> <p>a 完成后的玻璃工程, 表面应洁净, 不得留有油灰、浆水、密封胶、涂料等油污并不得有划痕, 更换在室内装修和实际完工之前损坏、打碎的玻璃和其他装饰材料。</p> <p>5.3.4 玻璃的基本要求</p> <p>a 落地屏风的厚度最小为10MM-12MM, 它们必须能够承受预定2.5SKPA风压或吸力。</p> <p>b 玻璃必须顾及温差应力和视觉弯曲效果。</p> <p>c 用做玻璃门和栏杆之透明强化玻璃必须符合GB4871规格的产品质量。</p> <p>d 玻璃必须结构完整, 无破坏性伤痕、针孔、尖角或不平直的边缘。</p> <p>e 当受到当地的天气影响, 玻璃必须不会产生过大的温差应力及引起破裂。</p> <p>5.4 油漆工程</p> <p>5.4.1 材料和品质</p> <p>油漆工程的等级和品质应符合设计要求和现行有关产品国家的标准的规定。</p> <p>a 没有完全干透或空中有尘埃时, 不能平面上进行工作。</p> <p>b 保证所有表面之洞、裂缝和其它不足之处已预先修整好, 才进行油漆。每一道油漆都要涂好, 使每一部分(包括连接处、接合点和角等)都适合的涂上漆, 但要注意避免过多油漆或油漆</p> <p>c 厚度不均匀, 特别是边缘、角上和接合处。</p> <p>d 待其它原先之油漆涂层结硬后才可再涂一层(并要清洗已经干了的表面, 在涂上另一层前要用好的玻璃砂纸擦亮)</p> <p>e 连续油漆涂层要有轻微的色差。</p> <p>f 用大小适当的毛刷涂油漆, 用胶质材料打底色并上油漆固定其表面。</p> <p>g 在需要的地方, 在固定其表面使其不能剥落之前要先打底色和上油漆。</p> <p>h 在有特别指示时, 在油漆之前拆开所有的五金器具, 并且在油漆后安回相配的、尺寸合适的螺丝和插头, 保持一切</p> <p>i 清洁和完全没有一切斑点等等。</p> <p>j 材料应是最新最好的, 并且用制造商之密封容器装饰运往工地, 开启或应用均应严格按照制造商之说明进行。</p> <p>5.4.2 准备打底色和嵌填上油漆</p> <p>a 准备: 清除所有灰尘、杂物、白花、油脂。</p> <p>b 底色</p> <p>(1) 木制天花板或天花造型要在安装前油三层已经同意的防火漆。</p> <p>(2) 砼天花板: 刮擦洗净、填洞, 然后上底涂料。</p> <p>(3) 金属制品: 洗净、擦, 并且用金属丝刷除去已上油漆的铁和钢上所有秽垢的锈, 应用防锈剂和底漆涂最底层。</p> <p>(4) 木制品: 洗净、擦净, 除去节, 上底层刮腻子填补表面空洞, 然后涂底层, 擦去脂或真漆表面, 填充空隙, 擦净以形成光滑之表面以便再上油漆。</p> <p>c 油漆: 在指示的地方按供应商说明进行最终油漆工作。</p> <p>d 上油漆: 按油漆的类型和颜色样板进行, 任何与样板之颜色偏差都必须征得筹建处和设计师的同意。</p> <p>5.4.3 内墙漆</p> <p>a 所有墙面均作好防潮水处理, 处理后挂腻子刷内墙各三遍。</p> <p>5.5 天花吊项配合工作</p> <p>5.5.1 概述</p> <p>a 工作范围:</p> <p>(1) 悬挂该系统所需要的吊钩和其他附件。</p> <p>(2) 边缘修饰, 夹和隔。</p> <p>(3) 天花板材</p> <p>(4) 照明装置</p> <p>(5) 中央空气调节处理装置(配合)</p> <p>(6) 音响系统(配合)</p> <p>(7) 消防防火系统</p> <p>(8) 安防监控系统</p> <p>5.5.2 材料</p> <p>a 吊项工程所选用材料的品种、规格、颜色以及基层构造, 固定方法应符合规范及设计要求。</p> <p>b 吊项龙骨在运输安装时, 不得折断、碰撞。龙骨应平放, 防止变形。</p> <p>c 各类面板不应有气泡, 起皮、裂纹、缺角、污垢和图案不完整等缺陷, 表面应平整, 边缘应整齐, 色泽应统一。</p> <p>5.5.3 安装</p> <p>a 按照施工图所示进行各种开孔处理, 以保证照明装置、空调风口等其它设备的安装, 天花板线条需挺直, 石膏板天花与墙交汇处须作收口处理, 防止裂缝。</p> <p>b 灯具位置须按施工图中规定的间距要求定位, 与墙距离可按现场实际尺寸调整。</p> <p>5.5.4 运输和储存</p> <p>a 提交与样板同包装好的材料到施工现场, 保持制造厂的未开封的包装以及品名和型号标牌。</p> <p>b 小心处理材料, 储藏于有盖干燥、水密封套中。</p> <p>5.5.5 防火处理</p> <p>a 提供完全的天花材料组件, 这些组件应达到政府法规所规定的防火定额。</p> <p>5.6 五金器具</p> <p>提供和安装所有五金器具, 这包括托架、窗插锁、螺帽、垫圈、螺丝钉、铁钉、铰链、锁、门铰、磁碰、闭门器、门框角撑架、路轨、活动层板和支撑钢件等等。</p> <p>5.6.1 材料</p> <p>a 所有五金器具必须防止生锈和污染, 任何偏差都必须征得建设单位及设计师同意。</p> <p>b 承包公司在实际装配之前必须提供所有五金器具样板, 经确认后方可安装。</p> <p>5.6.2 完成</p> <p>a 在完成工作所有五金器具都应擦油、清洗、抛光和可以操作, 所有钥匙必须清楚地贴上标签。纸托架等等。</p> <p>b 所有安装要用适当的材料, 按照供应商的说明进行。</p> <p>c 所有沉头螺丝都要用油灰填塞并染色, 上油漆, 使其同周边物料相同。</p> <p>d 倘有外露的螺帽和五金器具要用橡胶和塑料垫圈, 以便不会磨损任何接触表面。</p> <p>六、图纸说明</p> <p>6.1 如建设单位或施工单位对设计提出修改, 需征得本工程设计人员的意见。</p> <p>6.2 施工单位需仔细审核, 综合建筑的各工种图纸进行施工。</p> <p>6.3 不得按比例量度尺寸, 应以图面标注尺寸为准, 如有尺寸不详或不准, 须与设计单位联系。</p> | |
|--|--|

会 签 栏

COORDINATION

| | | | |
|---------------|--|------------------|--|
| 建筑 ARCHI. | | 给排水 PLUMBING | |
| 结构 STRUCT. | | 暖通空调 HVAC. | |
| 电气 ELEC. | | 弱电 WEAK ELEC. | |

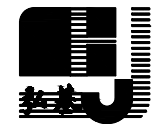
| 版本号 MARK | 日期 DATE | 修改内容 DESCRIPTION |
|---------------------------|------------|---------------------|
| 审定 AUTHORIZED BY | 陈习子 | |
| 审核 PROCESSED BY | 何叶 | |
| 项目负责人 PROJECT DIRECTOR | 胡锐华 | |
| 专业负责人 CHIEF ENGI. | 何叶 | |
| 校对 CHECKED BY | 胡锐华 | |
| 设计 DESIGNED BY | | |

| | |
|----------------|----------|
| 建设单位 CLIENT | 深圳鹏城技师学院 |
|----------------|----------|

| | |
|-----------------|---------------|
| 工程名称 PROJECT | 福强校区运动场南面护栏加固 |
|-----------------|---------------|

| | |
|-------------|-----------|
| 图名 TITLE | 装饰设计说明(二) |
|-------------|-----------|

| | | | |
|--------------------|----|-------------------|---------|
| 设计号 PROJECT No. | | 阶段 STATUS | 施工图 |
| 专业 DISCIPLINE | 建筑 | 图号 DRAWING No. | SM-02 |
| 版本 REV. | 01 | 日期 DATE | 2024.05 |



广东弘基设计有限公司

Guangdong Hong ji Design Co.,Ltd

工程设计证书编号: A144009203

建筑行业(建筑工程)甲级、市政行业(道路工程)甲级

工程设计证书编号: A244009200

市政行业(桥梁工程、给水工程、排水工程)乙级

城乡规划编制资质证书:

证书编号: 粤自资规乙字23440051

版权所有, 未经授权, 不得复制

装饰设计说明(三)

七、其它情况说明

- 7.1 主要装饰材料及燃烧性能等级如右表。
- 7.2 电气图纸说明。
- 7.2.1 设计与原建筑设计院电气部分图纸相协调。
- 7.2.2 对装饰照明电路及墙面普通插座重新调整；电路整体系统图、应急照明、动力线路部分适当调整。
- 7.2.3 照明灯具的功率及反数参见装饰图纸中分项平面图，并以现场的实际情况为准。
- 7.2.4 部分电器的设备参数请参见原建筑电器图纸。
- 7.3 其他事项
- 7.3.1 所有分平图中轴线尺寸以对应的平面图中轴线尺寸为准。
- 7.3.2 顶部吊钩与楼板用膨胀螺栓连接。
- 7.3.3 所有横梁、方柱等所用的角钢、槽钢要进行热镀锌处理，干挂石材厚度均为25mm。
- 7.3.4 顶面布面石膏板采用8号吊钩800*800,38系列轻钢龙骨系列，墙面轻钢龙骨采用75系列。
- 7.3.5 室内铺设完成面与过道地砖之间落差不大于5mm。
- 7.3.6 图纸上没表现出的墙面均为白色无机涂料饰面。

八、防火处理

- 应按《建筑内部装修设计防火规范》GB50222-2017与《建筑内部装修防火施工及验收规范》GB50354-2005标准处理。
- 8.1 进入施工现场的装饰材料应完好，并应核查其燃烧性能或耐火极限、防火性能型式检验报告、合格证书等技术文件是否符合防火设计要求。核查、检验时，应按《建筑内部装修防火施工及验收规范》附录B的要求填写进场验收记录。
- 8.2 装饰材料进入施工现场后，应按本规范的有关规定，在监理单位或建设单位监督下，由施工单位有关人员现场取样，并应由具备相应资质的检验单位进行见证取样检验。
- 8.3 装修施工过程中，装饰材料应远离火源，并应指派专人负责施工现场的防火安全。
- 8.4 装修施工过程中，应对各装修部位的施工过程作详细记录。记录表的格式应符合《建筑内部装修防火施工及验收规范》附录C的要求。
- 8.5 建筑工程内部装修不得影响消防设施的使用功能。装修施工过程中，当需变更防火设计时，应经原设计单位或具有相应资质的设计单位按有关规定进行。
- 8.6 有防火性能要求的装饰材料（包括纺织物材料、木质材料、高分子合成材料、复合材料及其他装饰材料）进入施工现场后，应由具备相应资质的检验单位进行见证取样检验，检验合格后方可使用。

九、《民用建筑工程室内环境污染控制规范》GB50325-2010（2013修订版）强制性条文

- 9.1 民用建筑工程所选用的建筑材料和装饰材料必须符合本规范的有关规定。
- 9.2 民用建筑工程所使用的砂、石、砖、砌块、水泥、混凝土、混凝土预制构件等无机非金属主体材料的放射性限量，应符合下表的规定。

| 测定项目 | 限量 |
|----------|-------|
| 内照射指数IRa | ≤1.0 |
| 外照射指数Ir | γ≤1.0 |

- 9.3 民用建筑工程所使用的无机非金属装饰材料，包括石材、建筑卫生陶瓷、石膏板、吊顶材料、无机瓷质砖粘接材料等，进行分类时，其放射性指标限量应符合下表的规定。无机非金属装饰材料放射性限量

| 测定项目 | 限量 | |
|-----------|------|------|
| | A | B |
| 内照射指数 IRa | ≤1.0 | ≤1.3 |
| 外照射指数 Ir | ≤1.3 | ≤1.9 |

- 9.4 民用建筑工程室内用人造木板及饰面人造木板，必须测定游离甲醛含量或游离甲醛释放量。
- 9.5 民用建筑工程室内不得使用国家禁止使用、限制使用的建筑材料。
- 9.6 I类民用建筑工程室内装修采用的无机非金属装饰材料必须为A类。
- 9.7 I类民用建筑工程的室内装修，采用的人造木板及饰面人造木板必须达到E1级要求。
- 9.8 民用建筑工程室内装修中所使用的木地板及其他木质材料，严禁采用沥青、煤焦油类防腐、防潮处理剂。
- 9.9 当建筑材料和装饰材料进场检验，发现不符合设计要求和规范的规定时，严禁使用。
- 9.10 民用建筑工程中所采用的无机非金属建筑材料和装饰材料必须有放射性指标检测报告，并应符合设计要求和规范的规定。
- 9.11 民用建筑工程室内装修中所采用的人造木板及饰面人造木板，必须有游离甲醛含量或游离甲醛释放量检测报告，并应符合设计要求和规范的规定。
- 9.12 民用建筑工程室内装修中所采用的水性涂料、水性胶粘剂、水性处理剂必须有同批次产品的挥发性有机化合物（VOC）和游离甲醛含量检测报告；溶剂型涂料、溶剂型胶粘剂必须有同批次产品的挥发性有机化合物（VOC）、苯、甲苯+二甲苯、游离甲苯二异氰酸酯（TDI）含量检测报告，并应符合设计要求和规范的规定。

- 9.13 建筑材料和装修材料的检测项目不全或对检测结果有疑问时，必须将材料送有资格的检测机构进行检验，检验合格后方可使用。
- 9.14 民用建筑工程室内装修时，严禁使用本、工业苯、石油苯、重质苯及混苯作为稀释剂和溶剂。
- 9.15 民用建筑工程室内严禁使用有机溶剂清洗施工用具。
- 9.16 民用建筑工程所用建筑材料和装修材料的类别、数量和施工工艺等，应符合设计要求和规范的规定。
- 9.17 民用建筑工程验收时，必须进行室内环境污染浓度检测，其限量应符合下表的规定。

民用建筑工程室内环境污染浓度限量 附表1

| 污染物 | I类民用建筑工程 | II类民用建筑工程 |
|--------------------------|----------|-----------|
| 氡(Bq/m ³) | ≤200 | ≤400 |
| 游离甲醛(mg/m ³) | ≤0.08 | ≤0.12 |
| 苯(mg/m ³) | ≤0.09 | ≤0.09 |
| 氨(mg/m ³) | ≤0.2 | ≤0.5 |
| TVOC(mg/m ³) | ≤0.5 | ≤0.6 |

- 注：1、表中污染物浓度限量，除氨外均指室内测量值和除同步测定的室外上风向空气测量值（本底值）后的测量值。
- 2、表中污染物浓度测量值的限值判定，采用全数比较法。

会 签 栏 COORDINATION

| 专业 | 姓名 | 签字 |
|------------------|----|----|
| 建筑 ARCHI. | | |
| 给排水 PLUMBING | | |
| 结构 STRUCT. | | |
| 暖通空调 HVAC. | | |
| 电气 ELEC. | | |
| 弱电 WEAK ELEC. | | |

| 版本号 MARK | 日期 DATE | 修改内容 DESCRIPTION |
|---------------------------|------------|---------------------|
| 审 定 AUTHORIZED BY | 陈习子 | |
| 审 核 PROCESSED BY | 何叶 | |
| 项目负责人 PROJECT DIRECTOR | 胡锐华 | |
| 专业负责人 CHIEF ENGI. | 何叶 | |
| 校 对 CHECKED BY | 胡锐华 | |
| 设 计 DESIGNED BY | | |

| | |
|----------------|----------|
| 建设单位 CLIENT | 深圳鹏城技师学院 |
|----------------|----------|

| | |
|-----------------|---------------|
| 工程名称 PROJECT | 福强校区运动场南面护栏加固 |
|-----------------|---------------|

| | |
|-------------|-----------|
| 图名 TITLE | 装饰设计说明(三) |
|-------------|-----------|

| 设计号 PROJECT No. | 阶段 STATUS | 图号 DRAWING No. | 施工图 |
|--------------------|--------------|-------------------|---------|
| 专业 DISCIPLINE | 建筑 | SM-03 | |
| 版本 REV. | 01 | 日期 DATE | 2024.05 |



广东弘基设计有限公司

Guangdong Hong ji Design Co.,Ltd

工程设计证书编号：A144009203

建筑行业(建筑工程)甲级、市政行业(道路工程)甲级

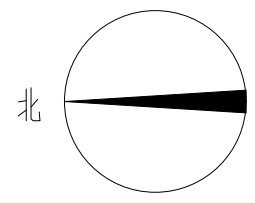
工程设计证书编号：A244009200

市政行业(桥梁工程、给水工程、排水工程)乙级

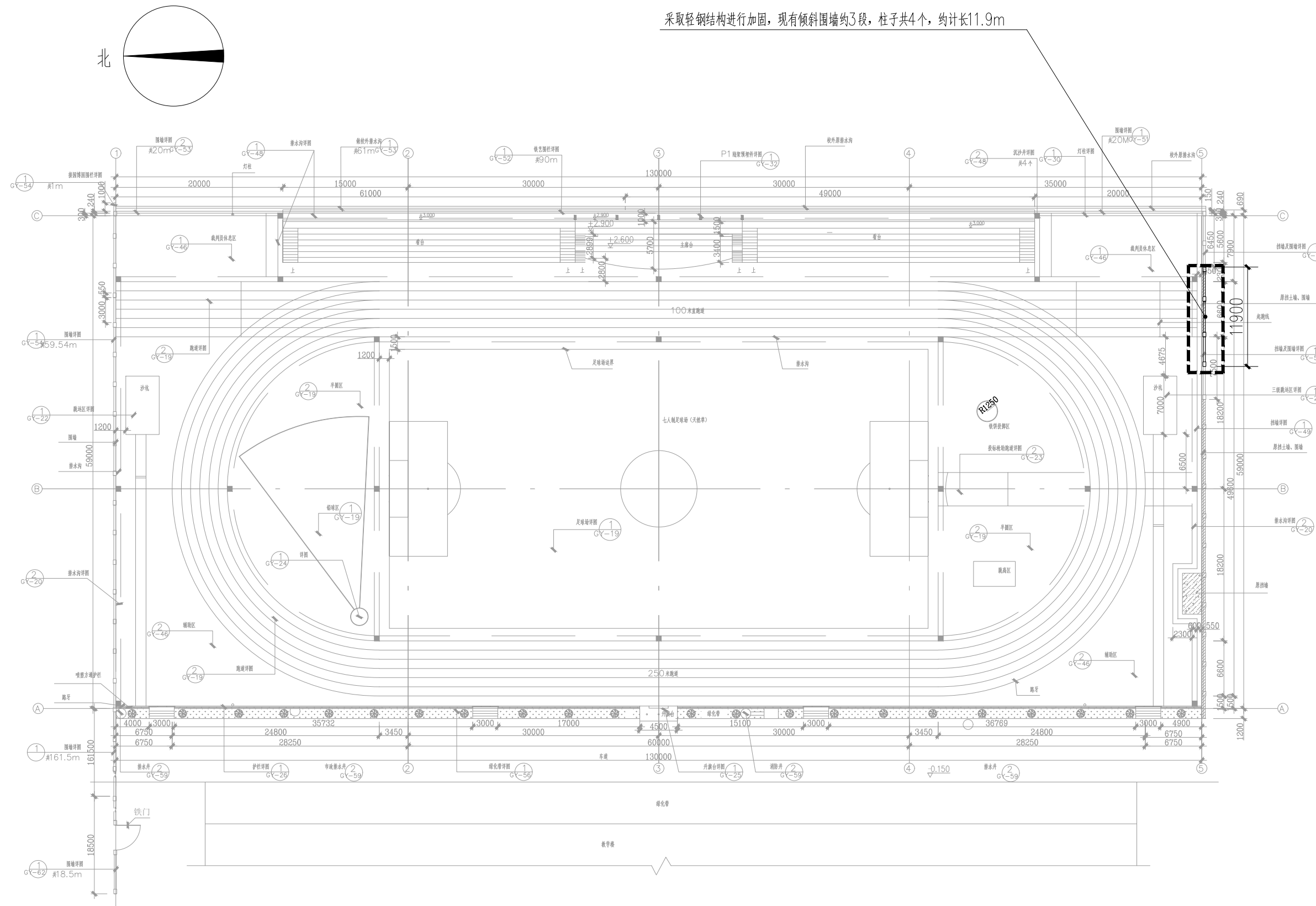
城乡规划编制资质证书：

证书编号：粤自资规乙字23440051

版权所有，未经授权，不得复制



采取轻钢结构进行加固, 现有倾斜围墙约3段, 柱子共4个, 共计长11.9m



福强校区围墙加固平面图 1:250

会 签 栏
COORDINATION

| | | | |
|---------------------------|------------|---------------------|--|
| 建筑 ARCHI. | | 给排水 PLUMBING | |
| 结构 STRUCT. | | 暖通空调 HVAC. | |
| 电气 ELEC. | | 弱电 WEAK ELEC. | |
| 版本号 MARK | 日期 DATE | 修改内容 DESCRIPTION | |
| 审定 AUTHORIZED BY | 陈习子 | [Signature] | |
| 审核 PROCESSED BY | 何叶 | [Signature] | |
| 项目负责人 PROJECT DIRECTOR | 胡锐华 | [Signature] | |
| 专业负责人 CHIEF ENGI. | 何叶 | [Signature] | |
| 校对 CHECKED BY | 胡锐华 | [Signature] | |

| | |
|-------------------|---------------|
| 设计 DESIGNED BY | |
| 建设单位 CLIENT | 深圳鹏城技师学院 |
| 工程名称 PROJECT | 福强校区运动场南面护栏加固 |
| 图名 TITLE | 福强校区围墙加固平面图 |

| | | | |
|--------------------|----|-------------------|---------|
| 设计号 PROJECT No. | | 阶段 STATUS | 施工图 |
| 专业 DISCIPLINE | 建筑 | 图号 DRAWING No. | P-01 |
| 版本 REV. | 01 | 日期 DATE | 2024.05 |



广东弘基设计有限公司

Guangdong Hong ji Design Co.,Ltd

工程设计证书编号: A144009203

建筑行业(建筑工程)甲级, 市政行业(道路工程)甲级

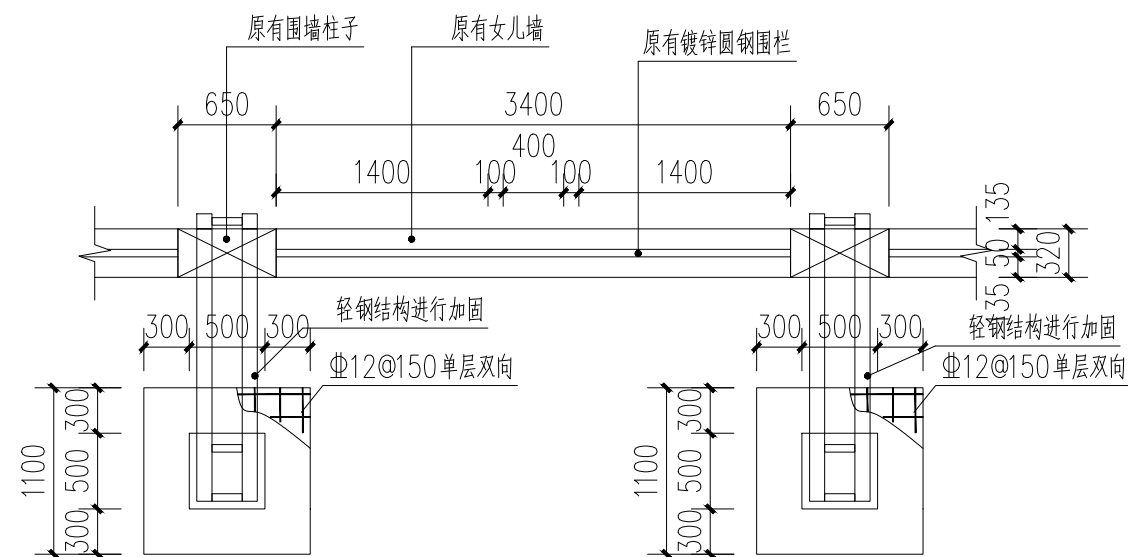
工程设计证书编号: A244009200

市政行业(桥梁工程, 给水工程, 排水工程)乙级

城乡规划编制资质证书:

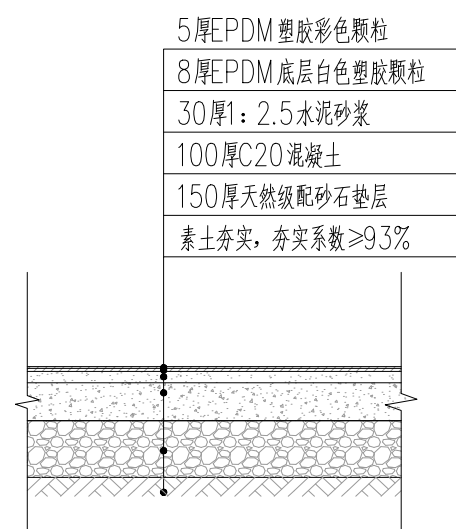
证书编号: 粤自资规乙字23440051

版权所有, 未经授权, 不得复制

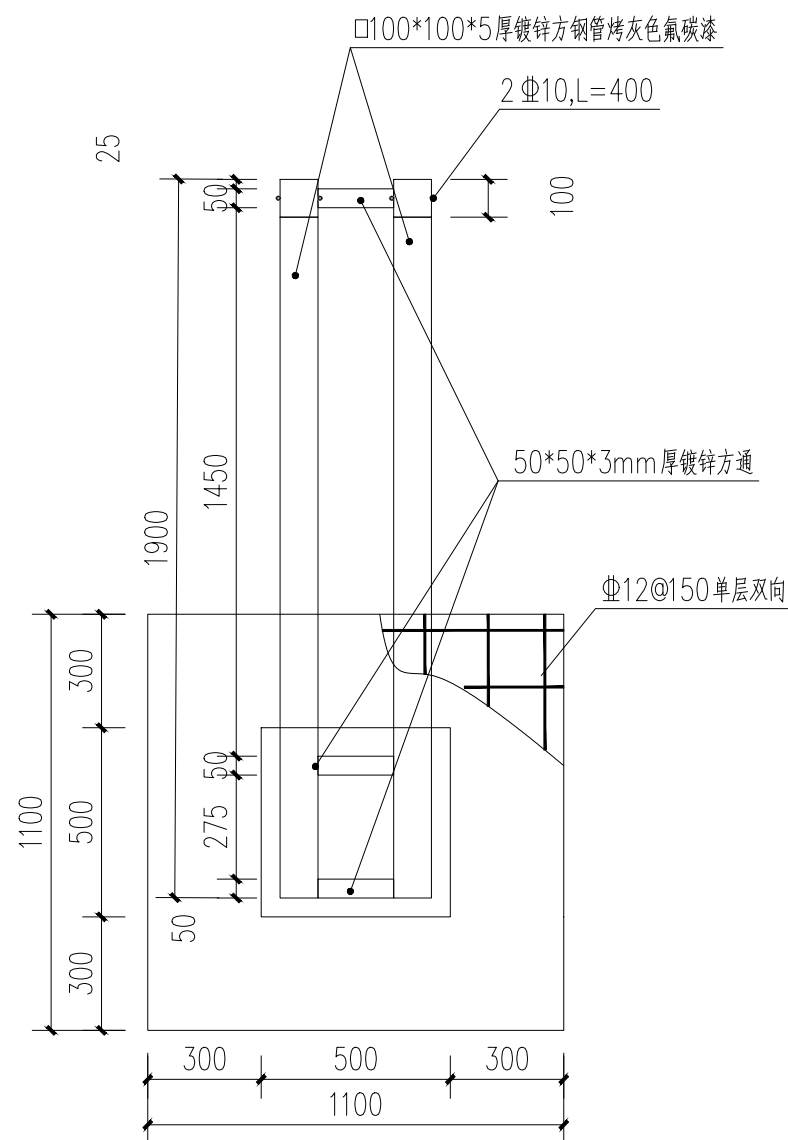


围墙加固标准段平面图 1:50

注：此项目共有3个标准段，共计4个柱子



塑胶地面修复大样图 1:20



围墙加固平面图 1:20

会 签 栏
COORDINATION

| | | | |
|---------------|--|------------------|--|
| 建筑 ARCHI. | | 给排水 PLUMBING | |
| 结构 STRUCT. | | 暖通空调 HVAC. | |
| 电气 ELEC. | | 弱电 WEAK ELEC. | |

| 版本号 MARK | 日期 DATE | 修改内容 DESCRIPTION |
|---------------------------|------------|---------------------|
| 审定 AUTHORIZED BY | 陈习子 | <i>陈习子</i> |
| 审核 PROCESSED BY | 何叶 | <i>何叶</i> |
| 项目负责人 PROJECT DIRECTOR | 胡锐华 | <i>胡锐华</i> |
| 专业负责人 CHIEF ENGI. | 何叶 | <i>何叶</i> |
| 校对 CHECKED BY | 胡锐华 | <i>胡锐华</i> |
| 设计 DESIGNED BY | | |

| | |
|----------------|----------|
| 建设单位 CLIENT | 深圳鹏城技师学院 |
|----------------|----------|

| | |
|-----------------|---------------|
| 工程名称 PROJECT | 福强校区运动场南面护栏加固 |
|-----------------|---------------|

| | |
|-------------|-------------|
| 图名 TITLE | 围墙加固大样图 (一) |
|-------------|-------------|

| | | | |
|--------------------|----|-------------------|---------|
| 设计号 PROJECT No. | | 阶段 STATUS | 施工图 |
| 专业 DISCIPLINE | 建筑 | 图号 DRAWING No. | TD-01 |
| 版本 REV. | 01 | 日期 DATE | 2024.05 |



广东弘基设计有限公司

Guangdong Hong ji Design Co.,Ltd

工程设计证书编号：A144009203

建筑行业(建筑工程)甲级, 市政行业(道路工程)甲级

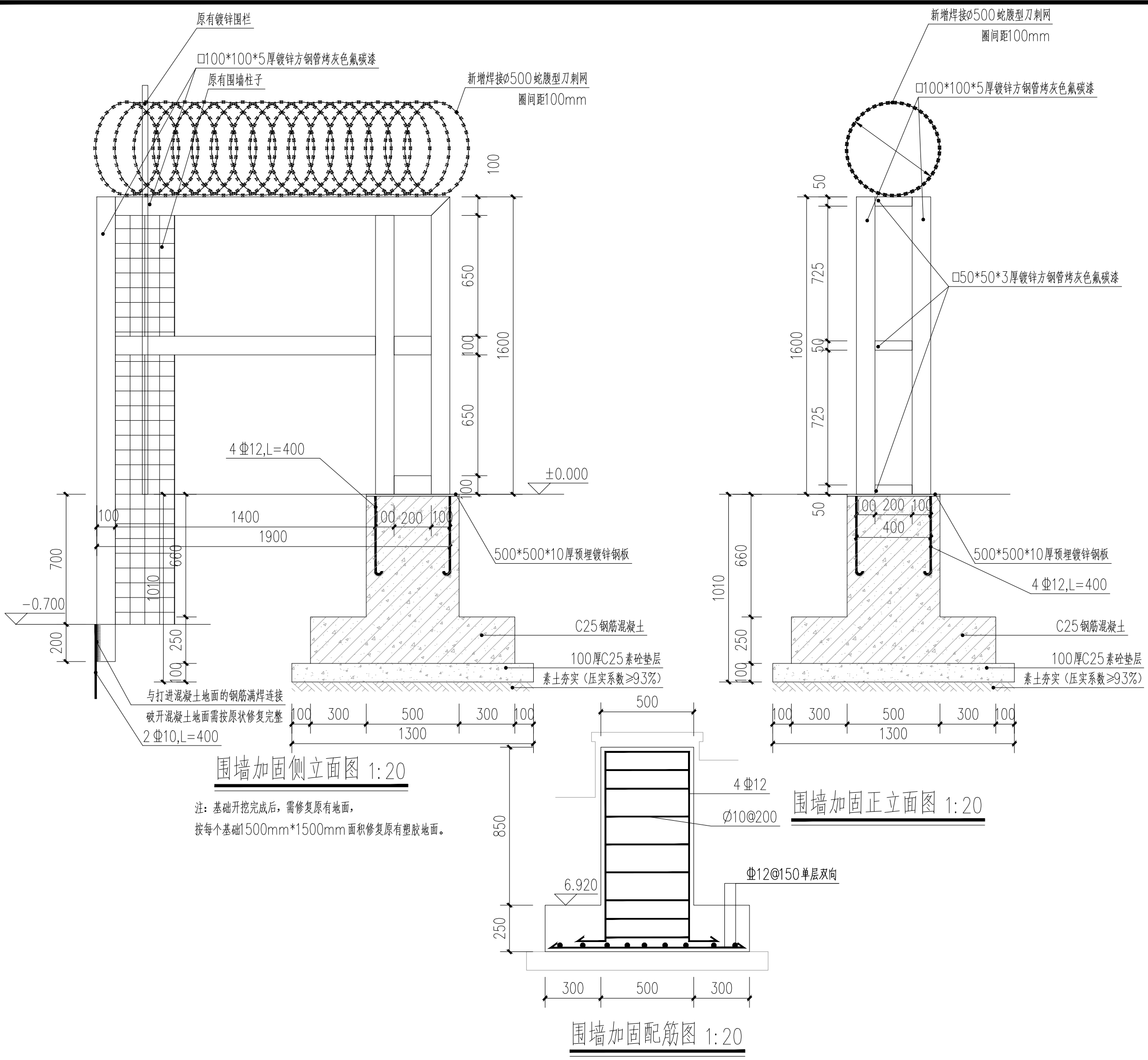
工程设计证书编号：A244009200

市政行业(桥梁工程, 给水工程, 排水工程)乙级

城乡规划编制资质证书：

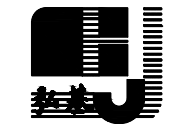
证书编号：粤自资规乙字23440051

版权所有，未经授权，不得复制



会 签 栏
 COORDINATION

| | | | |
|---------------------------|---------------|---------------------|---------|
| 建筑 ARCHI. | | 给排水 PLUMBING | |
| 结构 STRUCT. | | 暖通空调 HVAC. | |
| 电气 ELEC. | | 弱电 WEAK ELEC. | |
| 版本号 MARK | 日期 DATE | 修改内容 DESCRIPTION | |
| 审定 AUTHORIZED BY | 陈习子 | [Signature] | |
| 审核 PROCESSED BY | 何叶 | [Signature] | |
| 项目负责人 PROJECT DIRECTOR | 胡锐华 | [Signature] | |
| 专业负责人 CHIEF ENGI. | 何叶 | [Signature] | |
| 校对 CHECKED BY | 胡锐华 | [Signature] | |
| 设计 DESIGNED BY | | | |
| 建设单位 CLIENT | 深圳鹏城技师学院 | | |
| 工程名称 PROJECT | 福强校区运动场南面护栏加固 | | |
| 图名 TITLE | 围墙加固大样图(二) | | |
| 设计号 PROJECT No. | | 阶段 STATUS | 施工图 |
| 专业 DISCIPLINE | 建筑 | 图号 DRAWING No. | TD-02 |
| 版本 REV. | 01 | 日期 DATE | 2024.05 |



广东弘基设计有限公司

Guangdong Hong ji Design Co.,Ltd

工程设计证书编号: A144009203

建筑行业(建筑工程)甲级,市政行业(道路工程)甲级

工程设计证书编号: A244009200

市政行业(桥梁工程,给水工程,排水工程)乙级

城乡规划编制资质证书:

证书编号: 粤自资规乙字23440051

版权所有, 未经授权, 不得复制